

BW211DE-40

غلتک ویبره

- قدرت ویبره بالا - دامنه تراکم بالا جهت رسیدن به تراکم بیشینه
- ابرآوری آسان - قابلیت دید همه جانبه و کافی اپراتور، استفاده از کلیدهای مجزا برای هر عملکرد
- سرویس و نگهداری آسان - بدون نیاز به گریسکاری و دسترسی آسان به نقاط سرویس
- طراحی و ساخت محکم - مناسب جهت کار در شرایط سخت کاری، گرما و شیب زیاد
- تراکم بهینه - استفاده از سیستمهای اندازه گیری و اجتناب از کوبش بیش از حد (option)



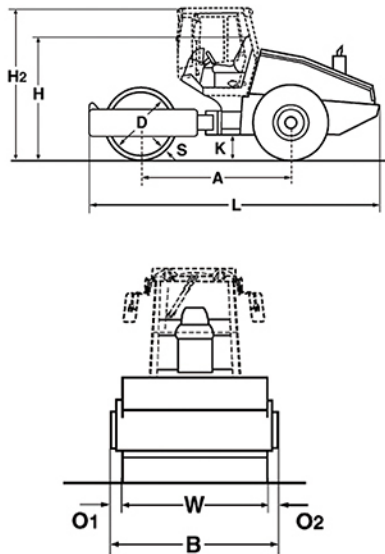
• عکس ممکن است دارای برخی تجهیزات سفارشی باشد.

BW211DE-40

غلتک ویبره بوماگ

مشخصات فنی

توضیحات	واحد	BW211 DE-40	توضیحات	واحد	BW211 DE-40
وزن ناخالص	kg	۱۱۵۲۰	وزن بار ماکزیمم بر روی درام	kg	۶۶۲۰
بار ماکزیمم بر روی چرخها	kg	۴۹۰۰	وزن اپراتوری	kg	۹۵۰۰
بار روی درام	kg	۵۷۵۰	بار روی چرخها	kg	۳۷۵۰
بار استاتیک خطی	kg/cm	۳۱/۰۷	بار ماکزیمم بار استاتیک خطی	kg/cm	۳۷/۸
عرض کاری	mm	۲۱۳۰	عرض چرخش داخلی	mm	۳۴۹۴
سرعت (۱)	km/h	۰ - ۶/۰	سرعت (۲)	km/h	۰ - ۱۰/۰
سرعت (۲)	km/h	۰ - ۱۰/۰	ماکزیمم شیب قابل بالا رفتن با ابدون ویبره	%	۴۵/۴۳
سازنده موتور	—	Deutz	تیپ	—	BF4M 1013 EC
استاندارد آلاینده	—	Euro 2	خنک سازی	—	آب
توان موتور ISO 3046	kw	۱۱۴	تعداد سیلندر	—	۴
توان موتور SAE J 1995	hp	۱۵۲/۰	توان موتور	—	دیزل
دور موتور	min-1	۲۲۰۰	سیستم حرکت	—	هیدرواستاتیک
سوخت	—	دیزل	درام محرک	—	استاندارد
برق	V	۱۲	سایز لاستیک ها	—	23/1-26/12PR
سیستم حرکت	—	هیدرواستاتیک	تعداد سگمنت های پاچه بزی	—	—
درام محرک	—	استاندارد	ارتفاع هر سگمنت	mm	—
سایز لاستیک ها	—	23/1-26/12PR	مساحت هر سگمنت	cm2	—
تعداد سگمنت های پاچه بزی	—	—			
ارتفاع هر سگمنت	mm	—			
مساحت هر سگمنت	cm2	—			



	A	B	D	H	H2	K	L	O1	O2	S	W
BW211 DE-40	2960	2250	1500	2268	2985	490	5840	60	60	25	2130

پاسارگاد ماشین پیرشیا جنوب (سهامی خاص)

تهران، کیلومتر ۲۰ جاده مخصوص کرج، روبروی پالایشگاه نفت پارس، نبش بهار هشتم، کد پستی: ۱۳۹۹۱۴۳۱۱۲

تلفن: ۰۲۱-۴۴۹۹۴۰۳۱-۳۹ فکس: ۰۲۱-۴۴۹۹۷۷۵۳

شیراز: خیابان بعثت، کوچه ۹، شماره ۱، ساختمان پیرشیا جنوب، کد پستی: ۷۱۷۴۷-۸۸۴۱۷

تلفن: ۰۷۱-۳۶۴۷۵۳۶۰-۳ فکس: ۰۷۱-۳۶۴۷۵۳۶۹